

INDUSTRIAL SERIES **NONE**

РУКОВОДСТВО
ПО ЭКСПЛУАТАЦИИ
OPERATION MANUAL



TR300-40/3.0-PRO-B

TR300-40/4.0-PRO-B

**ТРИММЕР АККУМУЛЯТОРНЫЙ
БЕСЩЁТЧНЫЙ
CORDLESS TRIMMER**

УВАЖАЕМЫЙ ПОКУПАТЕЛЬ!

Благодарим Вас за выбор нашей продукции!

Мы рады предложить Вам изделия, разработанные и изготовленные в соответствии с высокими требованиями к качеству, функциональности и дизайну. Перед началом эксплуатации прибора внимательно прочитайте данное руководство, в котором содержится важная информация, касающаяся Вашей безопасности, а также рекомендации по правильному использованию прибора и уходу за ним. Позаботьтесь о сохранности настоящего Руководства, используйте его в качестве справочного материала при дальнейшем использовании прибора.

НАЗНАЧЕНИЕ И УСЛОВИЯ ЭКСПЛУАТАЦИИ

Триммер предназначен только для скашивания травы и подравнивания краёв газонов на садовых участках. Любое другое использование, как например, подрезка густого кустарника, живой изгороди или скашивание травы на больших площадях, считается не соответствующим назначению.

Изделие предназначено для использования в районах с умеренным климатом с температурой от -10°C до $+40^{\circ}\text{C}$, относительной влажностью воздуха не более 80%, отсутствием прямого воздействия атмосферных осадков и чрезмерной запыленности воздуха.

ПРЕИМУЩЕСТВА

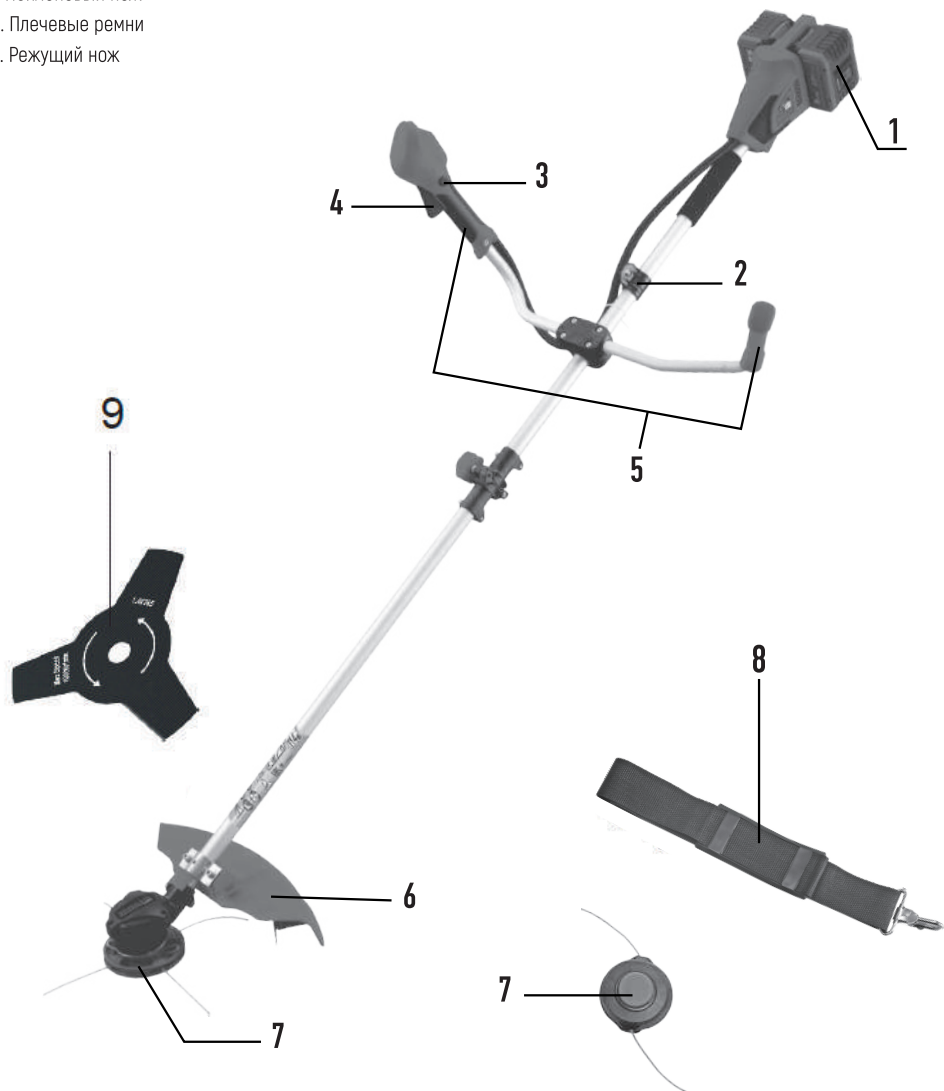
- Высокая мощность благодаря напряжению 40 В – питание от двух аккумуляторов 20 В+20 В
- Бесщёточный двигатель с нижним расположением
- Разборная штанга для удобства хранения и транспортировки
- Разный скорости вращения для выбора оптимального режима работы
- Защита от случайного пуска двойным нажатием кнопки включения питания
- Автоматическое отключение питания если инструмент не используется
- Полуавтоматическая подача лески
- Металлический режущий нож для кошения жесткой травы
- Эргономичная рукоятка "велосипедного" типа для комфортной работы
- Все органы управления находятся на рукоятке для удобства пользователя
- Прочный и большой защитный кожух
- Наплечный ремень для удобной работы

ТЕХНИЧЕСКИЕ ХАРАКТЕРИСТИКИ

Модель	TR300-40/3.0-PRO-B	TR300-40/3.0-PRO-B
Напряжение, В	40 (20+20)	40 (20+20)
Тип аккумулятора	Li-Ion	Li-Ion
Емкость аккумулятора, Ач	3.0	4.0
Макс. число оборотов, об/мин	5500 / 6500	5500 / 6500
Резьба шпинделя	M10L	M10L
Двигатель	бесщёточный	бесщёточный
Расположение двигателя	нижнее	нижнее
Ширина скашивания нож, мм	255	255
Ширина скашивания леска, мм	360	360
Диаметр лески, мм	2.0	2.0
Подача лески	полуавтоматическа	полуавтоматическа
Разъёмная штанга	+	+

ВНЕШНИЙ ВИД И УСТРОЙСТВО

1. Аккумуляторный картридж
2. Вешалка
3. Рычаг блокировки
4. Триггерный переключатель
5. Ручка
6. Протектор (защита режущего инструмента)
7. Нейлоновый нож
8. Плечевые ремни
9. Режущий нож



КОМПЛЕКТАЦИЯ

1. Триммер аккумуляторный – 1 шт.
2. Аккумулятор 20В – 2 шт.
3. Зарядное устройство 2.0А с 2-мя слотами – 1 шт.
4. Нож режущий – 1 шт.
5. Велосипедная ручка – 1 шт.
6. Головка триммерная – 1 шт.
7. Ремень наплечный – 1 шт.
8. Zip-пакет ключей – 1 шт.
9. Инструкция – 1шт.

Внимание! Внешний вид, технические данные и комплектация изделия могут быть изменены производителем без дополнительного извещения. Претензии, основанные на данной инструкции, могут быть отклонены.

ОБЩИЕ ПРАВИЛА ПО ТЕХНИКЕ БЕЗОПАСНОСТИ ПРИ РАБОТЕ С ЭЛЕКТРОИНСТРУМЕНТОМ

ПРЕДУПРЕЖДЕНИЕ! Прочтите все указания и инструкции по технике безопасности. Несоблюдение указаний и инструкций по технике безопасности может стать причиной поражения электрическим током, пожара и тяжелых травм.

Сохраняйте эти инструкции и указания для будущего использования. Использованное в настоящих инструкциях и указаниях понятие «электроинструмент» распространяется на электроинструмент с питанием от сети (с сетевым шнуром) и на аккумуляторный электроинструмент (без сетевого шнура).

Безопасность рабочего места

- Содержите рабочее место в чистоте и хорошо освещенным. Беспорядок или неосвещенные участки рабочего места могут привести к несчастным случаям.
- Не работайте с этим электроинструментом во взрывоопасном помещении, в котором находятся горючие жидкости, воспламеняющиеся газы или пыль. Электроинструменты искрят, что может привести к воспламенению пыли или паров.
- Во время работы с электроинструментом не допускайте близко к Вашему рабочему месту детей и посторонних лиц. Отвлечшись, Вы можете потерять контроль над электроинструментом.

Электробезопасность

- Штепсельная вилка электроинструмента должна подходить к штепсельной розетке. Ни в коем случае не изменяйте штепсельную вилку. Не применяйте переходные штекеры для электроинструментов с защитным заземлением. Неизменные штепсельные вилки и подходящие штепсельные розетки снижают риск поражения электротоком.
- Предотвращайте телесный контакт с заземленными поверхностями, как то: с трубами, элементами отопления, кухонными плитами и холодильниками. При заземлении Вашего тела повышается риск поражения электротоком.
- Защищайте электроинструмент от дождя и сырости. Проникновение воды в электроинструмент повышает риск поражения электротоком.
- Не разрешается использовать шнур не по назначению, например, для транспортировки или подвески электроинструмента, или для вытягивания вилки из штепсельной розетки.
- Защищайте шнур от воздействия высоких температур, масла, острых кромок или подвижных частей электроинструмента. Поврежденный или спутанный шнур повышает риск поражения электротоком.
- При работе с электроинструментом под открытым небом применяйте пригодные для этого кабели удлинители. Применение пригодного для работы под открытым небом кабеля удлинителя снижает риск поражения электротоком.
- Если невозможно избежать применения электроинструмента в сыром помещении, подключайте электроинструмент через устройство защитного отключения. Применение устройства защитного отключения снижает риск электрического поражения.

Личная безопасность

- Будьте внимательными, следите затем, что Вы делаете, и продуманно начинайте работу с электроинструментом. Не пользуйтесь электроинструментом в усталом состоянии или если Вы находитесь в состоянии наркотического или алкогольного опьянения или под воздействием лекарств. Один момент невнимательности при работе с электроинструментом может привести к серьезным травмам.

- Применяйте средства индивидуальной защиты и всегда защитные очки. Использование средств индивидуальной защиты, как то: защитной маски, обуви на нескользящей подошве, защитного шлема или средств защиты органов слуха, – в зависимости от вида работы с электроинструментом снижает риск получения травм.
- Предотвращайте непреднамеренное включение электроинструмента. Перед подключением электроинструмента к электропитанию и/или к аккумулятору убедитесь в выключенном состоянии электроинструмента. Удержание пальца на выключателе при транспортировке и подключение к сети питания включенного электроинструмента чревато несчастными случаями.
- Убирайте установочный инструмент или гаечные ключи до включения электроинструмента. Инструмент или ключ, находящийся во вращающейся части электроинструмента, может привести к травмам.
- Не принимайте неестественное положение корпуса тела. Всегда занимайте устойчивое положение и сохраняйте равновесие. Благодаря этому Вы можете лучше контролировать электроинструмент в неожиданных ситуациях.
- Носите подходящую рабочую одежду. Не носите широкую одежду и украшения. Держите волосы, одежду и рукавицы вдали от движущихся частей. Широкая одежда, украшения или длинные волосы могут быть затянуты вращающимися частями.
- При наличии возможности установки пылеотсасывающих и пылесборных устройств, проверяйте их присоединение и правильное использование. Применение пылесоса может снизить опасность, создаваемую пылью.
- Хорошее знание электроинструментов, полученное в результате частого их использования, не должно приводить к самоуверенности и игнорированию техники безопасности обращения с электроинструментами. Одно небрежное действие за долю секунды может привести к серьезным травмам.

ПРИМЕНЕНИЕ И ОБСЛУЖИВАНИЕ АККУМУЛЯТОРНОГО ИНСТРУМЕНТА

- Аккумулятор поставляется не полностью заряженным. Для обеспечения полной мощности аккумулятора зарядите его полностью перед первым применением.
- Используйте аккумуляторную батарею только в комбинации с Вашим инструментом. Только так вы сможете предотвратить опасную перегрузку аккумулятора.
- Заряжайте аккумуляторы только в зарядных устройствах, рекомендуемых изготовителем. Зарядное устройство, предусмотренное для определенного вида аккумуляторов, может привести к пожарной опасности при использовании его с другими аккумуляторами. Применяйте в электроинструментах только предусмотренные для этого аккумуляторы. Использование других аккумуляторов может привести к травмам и пожарной опасности.

УКАЗАНИЯ ПО ТЕХНИКЕ БЕЗОПАСНОСТИ ДЛЯ ТРИММЕРА

Эксплуатация

- Изделие разрешается применять только согласно назначению. При работе учитывайте местные условия. При работе сознательно обращайтесь внимание на посторонних, особенно на детей.
- Никогда не позволяйте пользоваться изделием детям, лицам с ограниченными физическими, сенсорными или умственными способностями или недостаточным опытом и знаниями и/или лицам, не знакомым с этими указаниями. Национальные предписания могут ограничивать допустимый возраст оператора.
- Следите за детьми и не позволяйте им играть с изделием.

ВАЖНЫЕ ПРАВИЛА ТЕХНИКИ БЕЗОПАСНОСТИ ДЛЯ РАБОТЫ С АККУМУЛЯТОРНЫМ БЛОКОМ

ВНИМАНИЕ: используйте только фирменные аккумуляторные батареи Number one. Использование аккумуляторных батарей, не произведенных Number one, или батарей, которые были подвергнуты модификациям, может привести к взрыву аккумулятора, пожару, травмам и повреждению имущества. Это также автоматически аннулирует гарантию на инструмент и зарядное устройство.

- Перед использованием аккумуляторного блока прочитайте все инструкции и предупреждающие надписи на зарядном устройстве, аккумуляторном блоке и инструменте, работающем от аккумуляторного блока.
- Не разбирайте аккумуляторный блок.
- Не роняйте и не ударяйте аккумуляторный блок.
- Не используйте поврежденный аккумуляторный блок
- Если время работы аккумуляторного блока значительно сократилось, немедленно прекратите работу. В противном случае, может возникнуть перегрев блока, что приведет к ожогам и даже к взрыву.
- В случае попадания электролита в глаза промойте их обильным количеством чистой воды и немедленно обратитесь к врачу. Это может привести к потере зрения.
- Не замыкайте контакты аккумуляторного блока между собой:

1. Не прикасайтесь к контактам какими-либо токопроводящими предметами.

2. Не храните аккумуляторный блок в контейнере вместе с другими металлическими предметами, такими как гвозди, монеты и т. п.

3. Не допускайте попадания на аккумуляторный блок воды или дождя. Замыкание контактов аккумуляторного блока между собой может привести к возникновению большого тока, перегреву, возможным ожогам и даже поломке блока.

- Не храните инструмент и аккумуляторный блок в местах, где температура может достигать или превышать +50°C (122°F).
- Не бросайте аккумуляторный блок в огонь, даже если он сильно поврежден или полностью вышел из строя. Аккумуляторный блок может взорваться под действием огня.
- При повреждении и ненадлежащем использовании аккумулятора может выделяться газ. Обеспечьте приток свежего воздуха и при возникновении жалоб обратитесь к врачу. Газы могут вызвать раздражение дыхательных путей.
- Время от времени прочищайте вентиляционные прорези аккумулятора мягкой, сухой и чистой кисточкой.
- Заряжайте блок аккумуляторов не допуская его полной разрядки. Обязательно прекратите работу с инструментом и зарядите блок, если вы заметили снижение мощности инструмента.
- Никогда не подзаряжайте полностью заряженный блок аккумуляторов. Перезарядка сокращает срок службы аккумулятора.
- Заряжайте блок аккумуляторов при комнатной температуре. Перед зарядкой горячего блока аккумуляторов дайте ему остыть.
- Зарядите литий-ионный аккумуляторный блок, если вы не будете пользоваться инструментом длительное время (более шести месяцев).
- Не вскрывайте аккумулятор, при этом возникает опасность короткого замыкания.
- Защищайте аккумуляторную батарею от высоких температур, например, от длительного нагревания на солнце, от огня, воды и влаги. Существует опасность взрыва.
- Храните аккумулятор в диапазоне температур от 0 до +45°C. Не оставляйте аккумулятор летом в автомобиле.
- Входящие в комплект литий-ионные аккумуляторы должны эксплуатироваться в соответствии с требованиями законодательства об опасных товарах.
- При коммерческой транспортировке, например, третьей стороной или экспедитором, необходимо нанести на упаковку специальные предупреждения и маркировку. В процессе подготовки устройства к отправке обязательно проконсультируйтесь со специалистом по опасным материалам.

- Также соблюдайте местные требования и нормы. Они могут быть строже. Закройте или закрепите разомкнутые контакты и упакуйте аккумулятор так, чтобы он не перемещался по упаковке.
- Выполняйте требования местного законодательства относительно утилизации аккумуляторного блока.

ПРАВИЛА ЭКСПЛУАТАЦИИ

СБОРКА

ВНИМАНИЕ: до начала работ по техобслуживанию, смене оснастки и т.д., а также при транспортировке и хранении извлекайте аккумулятор из электроинструмента. При непреднамеренном включении возникает опасность травмирования.

Установка или извлечение аккумуляторного блока

Чтобы извлечь аккумуляторный блок, извлеките его из инструмента, одновременно нажимая кнопку на передней аккумулятора.

Чтобы установить аккумуляторный блок, совместите выступ на корпусе аккумулятора с пазом в аккумуляторном отсеке инструмента и вставьте его на место. Вставляйте его до упора, пока он не зафиксируется на месте с легким щелчком. Если вы видите красный индикатор на верхней стороне кнопки, значит, она заблокирована не полностью.

Система защиты инструмента / аккумулятора

Инструмент оснащен системой защиты инструмента/аккумулятора. Эта система автоматически отключает питание двигателя, чтобы продлить срок службы инструмента и батареи.

Инструмент автоматически остановится во время работы, если сработает одна из ниже перечисленных защитных систем. В некоторых случаях могут загореться индикаторы.

Защита от перегрузки

Если инструмент перегружен запутавшимися сорняками или другим мусором, двигатель автоматически останавливается, и индикаторы мигают. В этой ситуации выключите инструмент и устраните причину, вызвавшую перегрузку инструмента. Затем включите инструмент для перезапуска.

Защита инструмента от перегрева

Когда инструмент перегревается, он автоматически останавливается, и индикатор заряда батареи мигает около 60 секунд. В этой ситуации дайте инструменту остыть, прежде чем снова включать его.

Защита от чрезмерного разряда

Когда емкость аккумулятора становится низкой, инструмент автоматически останавливается. Если изделие не работает даже при включенных переключателях, извлеките аккумулятор из инструмента и зарядите его.

Действие выключателя питания

1. Кнопка запуска

Нажмите и удерживайте кнопку запуска в течение нескольких секунд, чтобы включить инструмент. Чтобы выключить инструмент, снова нажмите и удерживайте кнопку запуска.

1. Рычаг блокировки

2. Выключатель

Для предотвращения случайного нажатия на выключатель предусмотрен рычаг блокировки.

Чтобы запустить инструмент, возьмитесь за заднюю рукоятку (рычаг блокировки освобождается при захвате), а затем нажмите на выключатель. Чтобы остановить инструмент, отпустите выключатель.

ПРИМЕЧАНИЕ: Инструмент автоматически выключается после того, как он простоит одну минуту без каких-либо операций.

Регулировка скорости

1. Кнопка запуска

Вы можете отрегулировать скорость работы инструмента, нажав на кнопку запуска. Каждый раз, когда вы нажимаете на кнопку запуска, загорается индикатор выбранной скорости.

Триммерная головка (дополнительный аксессуар)

Обратите внимание: подача лески не будет работать должным образом, если головка не вращается.

1. Автоматическая подача лески

Триммерная головка снабжена механизмом демпферной подачи лески.

Для подачи лески необходимо кратко ударить нижней частью катушки о землю (при вращении катушки), избегая удара о камень. Леска будет выпущена на несколько сантиметров, излишки обрежутся встроенным ножом.

Примечание: если леска не подается при ударе о головку, перемотайте /замените леску, следуя процедурам, описанным ниже в инструкции.

Установка дополнительной рукоятки

Примечание: перед выполнением каких-либо операций с инструментом следует выключить выключатель питания и извлечь аккумуляторную батарею. Всегда надевайте защитные перчатки!

- Поместите ручку на раму ручки. Если смотреть на инструмент, рычаг должен находиться с правой стороны.
- Прикрепите конец ручки к рамке ручки и прикрепите к ней зажим.
- Используйте четыре болта, чтобы ослабить его для регулировки.
- Отрегулируйте угол рукоятки и равномерно затяните все болты шестигранным ключом.

Установка защитных устройств

Соблюдайте применимые нормы безопасности и используйте только ту комбинацию инструментов/защитных устройств, которая показана на схеме.

ВНИМАНИЕ! Всегда используйте оригинальные режущие приспособления.

- Лезвие должно быть полностью очищено, заточено, без трещин или поломок. Если во время работы лезвие ударилось о камень, немедленно выключите двигатель и осмотрите лезвие.
- Заточивайте или меняйте лезвие каждые три часа работы.
- Если во время работы триммерная головка ударилась о камень, немедленно выключите двигатель и проверьте триммерную головку.

Примечание: в целях личной безопасности и соблюдения правил предотвращения несчастных случаев всегда следует устанавливать соответствующие защитные устройства. Запрещается эксплуатировать триммер без установленных защитных устройств.

- Закрепите защитное устройство (1) и (4) на зажиме (3) с помощью двух болтов М6х25 (2).
- При использовании триммерной головки или режущего ножа всегда должны быть установлены защитные устройства (1) и (4).

Установка режущего ножа/триммерной головки

Для установки ножа или головки переверните триммер.

Вставьте шестигранный ключ в отверстие шайбы и поверните шайбу (3) шестигранным ключом до упора.

-С помощью торцевого ключа ослабьте гайку (1)(левая резьба) и снимите гайку (1) и режущую пластину (2).

- Установите лезвие на хвостовик таким образом, чтобы направляющая шайбы (3) вошла в зацепление с отверстием дна вала в лезвии. Установите зажимную шайбу (2) и закрепите гайкой / пружинной шайбой (1).

Примечание: во время работы с лезвием следует надевать перчатки.

Примечание: гайки (и пружинные шайбы), удерживающие лезвия, являются расходными материалами. Если пружинная шайба изношена или деформирована, замените гайку. Примечание: При установке триммерной головки нет необходимости использовать прижимное устройство для лезвия (2) и гайку (1). Триммерная головка должна располагаться над шайбой (3).

- Навинтите головку на вал.
- Убедитесь, что лезвие вращается против часовой стрелки.

РЕКОМЕНДАЦИИ

Правильная работа инструментом

Предупреждение: при обращении с инструментом необходимо всегда соблюдать особую осторожность. Не наклоняйте инструмент по направлению к себе или рабочей зоне. Несоблюдение правил управления триммером может привести к серьезным травмам оператора инструмента или находящегося поблизости персонала.

Правильная осанка

Предупреждение: Обязательно располагайте инструмент с правой стороны так, чтобы штанга всегда располагалась перед вашим телом, чтобы обеспечить максимальный контроль и снизить риск повреждения при отскоке.

- Проденьте голову и левое плечо через наплечный ремень, как показано на рисунке, наденьте его на повернитесь левым плечом и расположите инструмент с правой стороны так, чтобы рычаг всегда находился перед вашим телом.

Фиксация наплечного ремня

1. Наплечный ремень 2. Кронштейн для крепления ремня

Наденьте ремень на левое плечо. Убедитесь, что он не спадет.

Возьмите инструмент, как показано на рисунке.

Отрегулируйте положение кронштейна и ремня.

Чтобы изменить положение кронштейна, с помощью прилагаемого ключа ослабьте установочный винт на кронштейне, а затем переместите его.

ЭКСПЛУАТАЦИЯ

- Во время работы крепко держите садовый инструмент двумя руками и следите за стойким положением корпуса тела. Двумя руками садовый инструмент удерживается надежнее.
- Прежде чем положить садовый инструмент, подождите, пока он полностью не остановится.
- Никогда не используйте садовый инструмент с поврежденными защитными кожухами и крышками или без предохранительных приспособлений. Следите за тем, чтобы они были правильно смонтированы. Никогда не используйте садовый инструмент, если он некомплектный или в него внесены несанкционированные изменения.
- Никогда не используйте электроинструмент, если шнур поврежден или изношен.
- Никогда не заменяйте неметаллические режущие элементы металлическими.
- Никогда не ремонтируйте садовый инструмент самостоятельно, если у Вас нет соответствующей квалификации.
- Во время применения садового инструмента другие лица или животные должны находиться на соответствующем расстоянии. Оператор отвечает за посторонних, находящихся в рабочей зоне.
- Прежде чем прикоснуться к ножу, подождите, пока он полностью не остановится. Нож продолжает вращаться по инерции после выключения двигателя и может нанести травму.
- Косите только при дневном свете либо хорошем искусственном освещении.
- Не работайте с триммером при плохих погодных условиях, в частности, когда собирается гроза.
- Применение триммера во влажной траве может негативно отразиться на его производительности.
- Для транспортировки выключайте садовый инструмент и извлекайте аккумулятор.

- При работе с триммером всегда следите за сохранением устойчивого положения! Держите руки и ноги на безопасном расстоянии от вращающихся деталей.
- Во время работы сохраняйте равновесие, чтобы предотвратить падение.
- Следите за тем, чтобы не споткнуться о садовый инструмент, когда кладете его на землю.
- Перед тем, как менять катушку, извлеките аккумуляторную батарею.
- Регулярно проверяйте триммер и выполняйте работы по его техобслуживанию.
- Всегда носите защитные перчатки во время очистки изделия или при замене режущей лески.
- Будьте осторожны, чтобы не травмироваться лезвием, предназначенным для подрезки лески. После подтягивания лески обязательно переверните триммер в горизонтальное рабочее положение, прежде чем включать его.

Выключайте садовый инструмент и извлекайте аккумулятор:

- Всегда перед тем, как оставить садовый инструмент без присмотра,
- Перед тем, как менять катушку
- Перед очисткой или работами на триммере
- Перед хранением триммера
- Храните изделие в сухом, безопасном и недоступном для детей месте.
- Не ставьте другие предметы на изделие.
- Не используйте садовый инструмент в качестве опоры при ходьбе.

ОБСЛУЖИВАНИЕ

Предупреждение: всегда следите за тем, чтобы инструмент был выключен, а аккумулятор извлечен, прежде чем приступать к осмотру или техническому обслуживанию инструмента.

Неправильное выключение и извлечение аккумулятора может привести к серьезным травмам в результате случайного запуска.

Примечание: никогда не используйте бензин, разбавитель, спирт или что-либо подобное для очистки инструмента. Это может привести к обесцвечиванию, деформации или появлению трещин.

Замена лески

Предупреждение: никогда не используйте металлическую проволоку, веревку или что-либо подобное. Используйте только рекомендованную леску, в противном случае это может привести к повреждению инструмента и серьезным травмам персонала. Убедитесь, что крышка триммерной головки надежно закреплена на корпусе, как описано ниже.

Неправильное закрепление крышки может привести к тому, что триммерная головка разлетится на части, что приведет к серьезным травмам.

- Снимите крышку с корпуса, нажав на две защелки, которые имеют прорезы на противоположной стороне корпуса.
- Приготовьте около 3–4 метра новой лески соответствующего диаметра.
- Сложите ее пополам, оставив один конец длиннее другого на 80–100 мм
- Вставьте место перегиба в прорезь разделительной перегородки двух секций катушки;
- Плотно наматывайте оба конца на катушку в направлении, указанном на головке, для правого направления, обозначенного RH.
- Наматывайте всю леску, кроме, примерно 100 мм, оставив концы временно зацепленными за выемку сбоку катушки.
- Установите крышку на катушку таким образом, чтобы канавки и выступы на катушке совпадали с канавками и выступами на крышке. Теперь отцепите концы шнура от их временного положения и проденьте леску через отверстия, чтобы они вышли из корпуса катушки.
- Совместите выступ на нижней стороне крышки с прорезями для петель.
- Затем плотно надавите на крышку корпуса, чтобы закрепить ее. Убедитесь, что защелки полностью разошлись в крышке.

ТЕХНИЧЕСКОЕ ОБСЛУЖИВАНИЕ И СЕРВИС

Техническое обслуживание и очистка

- До начала работ по техобслуживанию, смене инструмента и т. д, а также при транспортировке и хранении извлекайте аккумулятор из электроинструмента.

При непреднамеренном включении возникает опасность травмирования.

- Для обеспечения качественной и безопасной работы содержите электроинструмент и вентиляционные прорези в чистоте.
- Производите очистку триммера после каждого использования. Удаляйте с корпуса триммера грязь и остатки травы.

ПРЕДУПРЕЖДЕНИЕ! Соблюдайте осторожность при очистке защитного кожуха. Для защиты рук от травм используйте перчатки.

- Регулярно очищайте устройство влажной ветошью с небольшим количеством жидкого мыла. Не используйте средства для очистки или растворы; они могут повредить пластмассовые части устройства. Следите за тем, чтобы вода не попала вовнутрь устройства. Попадание воды в электрическое устройство повышает опасность получения удара током.

Сервис

- Ремонт Вашего электроинструмента поручайте только квалифицированному персоналу и только с применением оригинальных запасных частей. Этим обеспечивается безопасность электроинструмента.
- Никогда не обслуживайте поврежденные аккумуляторы. Обслуживать аккумуляторы разрешается только производителю или авторизованной сервисной организации.

УТИЛИЗАЦИЯ

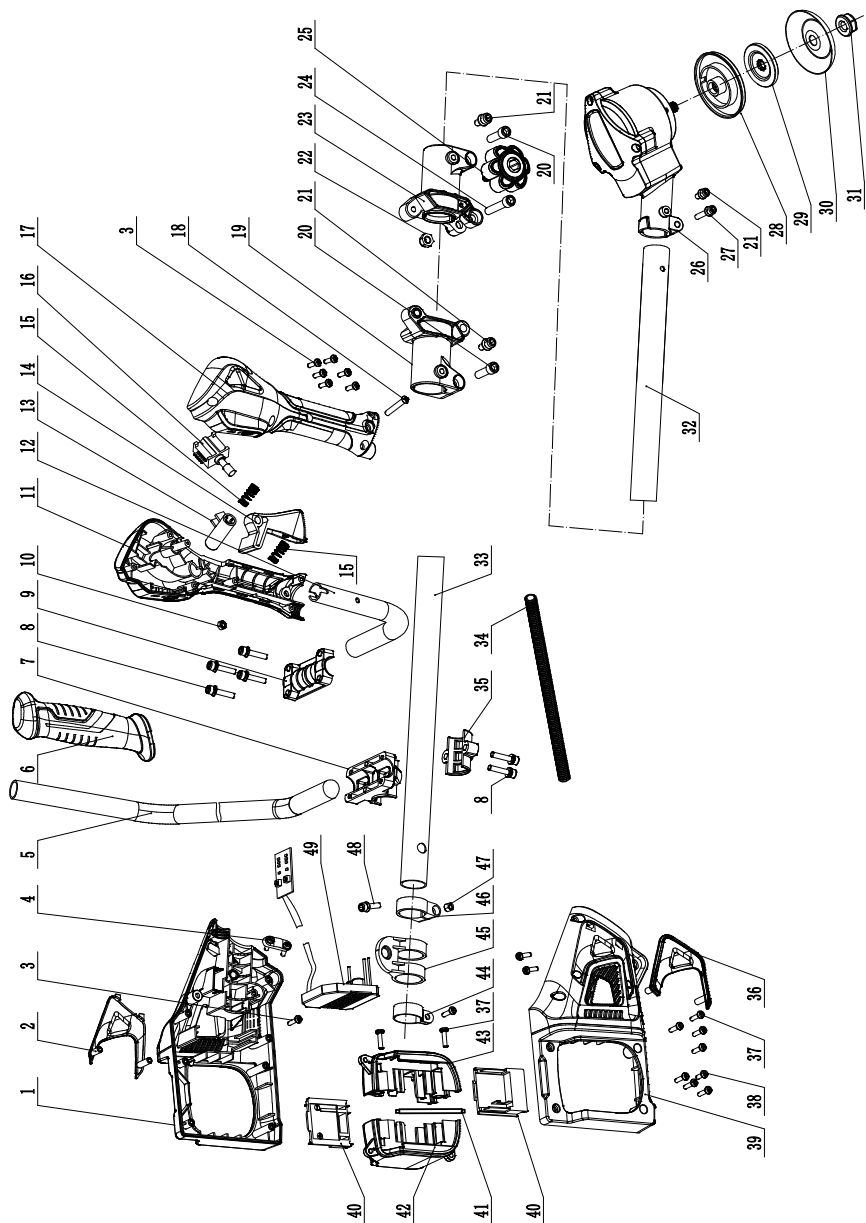
Отслужившие свой срок электроинструменты, принадлежности и упаковку следует сдавать на экологически чистую переработку отходов.

Утилизируйте электроинструмент отдельно от бытового мусора!

ВОЗМОЖНЫЕ НЕИСПРАВНОСТИ И МЕТОДЫ ИХ УСТРАНЕНИЯ

НЕИСПРАВНОСТЬ	ВЕРОЯТНАЯ ПРИЧИНА	МЕТОД УСТРАНЕНИЯ
Двигатель не работает.	Аккумулятор не установлен. Проблема с аккумулятором (пониженное напряжение) Приводная система работает неправильно.	Установите батарейный картридж. Зарядите аккумулятор. Если подзарядка неэффективна, замените аккумулятор. Обратитесь за ремонтом в местный авторизованный сервисный центр.
Двигатель перестает работать после непродолжительного использования.	Уровень заряда аккумулятора низкий. Перегрев.	Зарядите аккумулятор. Если подзарядка неэффективна, замените аккумулятор. Прекратите использование инструмента, чтобы дать ему остыть.
Двигатель не достигает максимальных оборотов в минуту.	Аккумулятор установлен неправильно. Приводная система работает неправильно.	Установите аккумуляторный блок, как описано в данном руководстве. Обратитесь за ремонтом в местный авторизованный сервисный центр.
Режущий инструмент не вращается: немедленно остановите инструмент!	Посторонний предмет, например ветка, застрял между защитным кожухом и нейлоновой режущей головкой. Приводная система работает неправильно.	Извлеките посторонний предмет. Обратитесь за ремонтом в местный авторизованный сервисный центр.
Ненормальная вибрация: немедленно остановите инструмент!	Один конец лески был оборван. Приводная система работает неправильно.	Ударьте триммерной головкой о землю во время ее вращения, для подачи лески. Обратитесь за ремонтом в местный авторизованный сервисный центр.
Режущий инструмент и двигатель не могут остановиться: немедленно извлеките аккумулятор!	Электрическая или электронная неисправность.	Извлеките аккумулятор и обратитесь за ремонтом в местный авторизованный сервисный центр.

ВНИМАНИЕ! Все виды ремонта и технического обслуживания машины должны производиться квалифицированным персоналом уполномоченных ремонтных мастерских.



СОГЛАШЕНИЕ О ГАРАНТИЙНОМ СЕРВИСЕ

Настоящая гарантия не ограничивает законных прав потребителей, предоставленных ему действующим законодательством.

Гарантируется стабильная работа инструмента при соблюдении покупателем всех правил эксплуатации, транспортировки и хранения, установленных инструкцией по эксплуатации.

Претензии по комплектности и внешнему виду принимаются только в магазине при покупке изделия.

Гарантийные претензии рассматриваются только при наличии правильно заполненного оригинального гарантийного талона и товарного чека.

Гарантийный срок составляет 12 месяцев со дня продажи электроинструмента.

В течение гарантийного срока устраняется бесплатно:

Повреждения, возникшие из-за применения некачественного материала, дефекты сборки, допущенные по вине изготовителя.

Гарантия не распространяется:

На механические повреждения (трещины, сколы и т.д.) и повреждения, попадание инородных предметов в вентиляционные решетки электроинструмента, а также повреждения, наступившие вследствие неправильного хранения (коррозия металлических частей).

На инструменты с неисправностями, возникшими вследствие перегрузки или неправильной эксплуатации, если одновременно вышли из строя якорь и статор, на применение инструмента не по назначению, нестабильности параметров электросети.

Поврежденные в результате неправильной транспортировки, небрежного обращения, аварий, действия третьих лиц или непреодолимой силы (пожар, гроза, наводнение и т.д.).

На быстро изнашиваемые части (угольные щетки, губчатые ремни, резиновые уплотнения, сальники, защитные кожухи, смазку и т.п.), а также на сменные принадлежности (патроны, аккумуляторные батареи, зарядное устройство) и сменные быстро изнашиваемые приспособления.

Естественный износ инструмента (полная выработка ресурса, внешнее и внутреннее сильное засорение или внутреннее бетонной, кирпичной, керамической, каменной пылью).

На инструмент, вскрывавшийся или ремонтировавшийся в течение гарантийного срока самостоятельно.

На электроинструменты, используемые для предпринимательской деятельности или в профессиональных целях.

Гарантийное обязательство не предусматривает периодическое техническое обслуживание.

Ремонт, устранения недостатков в электроинструменте осуществляется в течение 45 (сорока пяти) календарных дней.

Ознакомлен с техническими возможностями изделия. Согласен с условиями соглашения о гарантии и качества. Подтверждаю получение изделия: исправного, полностью комплектного, проверенного в моем присутствии.

Претензий к внешнему виду не имею.

Подпись покупателя _____

INDUSTRIAL N SERIES ONE

Производитель-экспортер: ИВУ ЛУОЯ ТРЭЙД Ко., Лтд.

Адрес производства:

БЛОК 2-501, стр. 9, Донгфужай 2, ул. Футян, Иву, Чжэцзян, Китай

Импортер: ООО «Рилайбл Пауэр Тулс»,

Адрес: г. Москва, ул. Бутлерова 17, ком. 216.

Эл. почта: reliable.tools@mail.ru

Manufacturer-exporter: YIWU LUOYA TRADE CO., Ltd.

Manufacturer address:

UNIT 2-501, Building 9, Dongfuzhai 2, Futian street, Yiwu, Zhejiang, China

Importer: ООО «Reliable Power Tools»,

Address: Moscow, 17 Butlerova, apartm. 216.

E-mail: reliable.tools@mail.ru